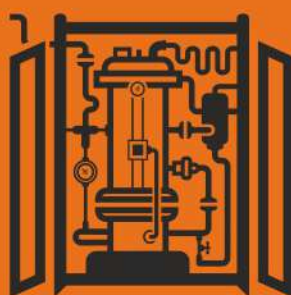


РОССИЙСКИЙ ПРОИЗВОДИТЕЛЬ ОБОРУДОВАНИЯ ДЛЯ СЖИЖЕННЫХ УГЛЕВОДОРОДНЫХ ГАЗОВ



ТОРГОВАЯ МАРКА ООО «ЗАВОД ГАЗСИНТЕЗ»

# ЭЛЕКТРИЧЕСКАЯ ИСПАРИТЕЛЬНАЯ УСТАНОВКА СИНТЭК-И-Э-500



## РУКОВОДСТВО ПО ЭКСПЛУАТАЦИИ

САРАТОВ

## Оглавление

ВВЕДЕНИЕ.....	3
1. Описание и работа.....	4
2. Использование по назначению.....	6
3. Техническое обслуживание.....	9
4. Порядок ремонта.....	11


## ВВЕДЕНИЕ

Настоящее руководство по эксплуатации (РЭ) распространяются на Испарительные установки СИНТЭК-И-Э (в дальнейшем – «испарительная установка»), предназначенные для испарения жидкой фазы углеводородных сжиженных газов ГОСТ Р 52087-2003 (СУГ), поступающей из резервуаров различного объема, снижения давления паровой фазы до низкого или среднего давления и автоматического поддержания заданного выходного давления, независимо от изменения расхода и входного давления газа, автоматического отключения подачи газа при аварийных повышении или понижении выходного давления сверх допустимых заданных значений.

Установка испарительная СИНТЭК-И-Э может применяться в наружных условиях класса В-1г, где возможно образование взрывоопасных смесей категории IIA температурного класса T2, согласно гл. 7.3 ПУЭ и ГОСТ Р 51330.13-99

### **ВНИМАНИЕ!**

- В связи с тем, что данная установка использует при работе сжиженный углеводородный газ (пропан-бутан) под давлением, существует реальная опасность ОБМОРОЖЕНИЯ в процессе обслуживания! Будьте осторожны!
- Работы, связанные с проведением пуско-наладочных, ремонтных работ или связанных с техническим обслуживанием установки СИНТЭК разрешается проводить только обученным, квалифицированным сотрудникам, имеющим разрешение на проведение данного типа работ.
- Обращаем Ваше внимание, что все работы по подключению электропитания должен производить квалифицированный персонал, имеющий соответствующие допуски.
- Соблюдайте правила и нормы по технике безопасности при работах с оборудованием, работающим под давлением!
- Запрещается производить самостоятельные работы по изменению комплектации оборудования, без согласования с изготовителем. В случае самовольного вмешательства в комплектацию и работу установки, производитель не несет ответственности за нормальную и безопасную работу.
- Запрещается эксплуатация установки при отсутствии жидкой фазы в подающем трубопроводе.
- Эксплуатация установки разрешается только в тех местах, которые соответствуют действующим нормам и правилам безопасности по размещению такого типа оборудования.
- Данное руководство по эксплуатации является неотъемлемой частью изделия.

** НАРУШЕНИЕ ТРЕБОВАНИЙ НАСТОЯЩЕГО РУКОВОДСТВА МОЖЕТ ПРЕДСТАВЛЯТЬ ОПАСНОСТЬ ДЛЯ ЖИЗНИ И ЗДОРОВЬЯ ЧЕЛОВЕКА!**

## 1. Описание и работа

### 1.1 Назначение

Испарительные установки СИНТЭК-И-Э должны соответствовать требованиям настоящих технических условий, требованиям ГОСТ Р 53865-2010, ГОСТ Р 54982-2012, а также комплекта конструкторской и технологической документации предприятия-изготовителя, утверждённой в установленном порядке, и изготавливаться по рабочим чертежам предприятия-изготовителя.

### 1.2 Устройство и работа

Основу установок составляют два электрических испарителя, в которых происходит процесс кипения-испарения газа. Мощность каждого испарителя составляет 250 кг/ч каждый. В них. Количество и мощность каждого испарителя может отличаться, но должны иметь общую заявленную производительность 500 кг/ч.

Электрические испарительные установки работают без жидкости, что обеспечивает взрыво- и пожаробезопасность их эксплуатации. Сжиженный газ получает тепловую энергию от электронагревателей, которые поддерживают температуру +75°C.

Поставка испарительных установок СИНТЭК-И-Э-500 в полной заводской готовности сокращает сроки монтажа: на месте эксплуатации трубопроводы установки подсоединяются к линии подачи сжиженного газа и отвода паровой фазы.

### 1.3 Принцип работы электрических испарительных установок СИНТЭК-И-Э-500

Испарительные установки данного типа обеспечивают бесперебойную подачу паровой фазы сжиженного газа в соответствии с заявленной производительностью благодаря входящим в состав двум испарителям собственного производства, которые разработаны в соответствии с российскими и международными стандартами.

Сжиженный углеводородный газ под давлением подается в установку, где сначала проходит через газовый фильтр. Далее двигаясь внутри испарителя, нагретого до рабочей температуры, происходит образование паровой фазы.

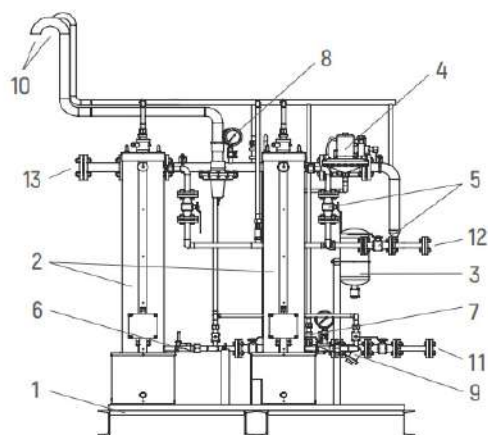
На выходе устанавливаются регулятор давления, который обеспечивает понижение давления, и манометр. При превышении допустимого выходного давления срабатывает предохранительно-сбросной клапан, который понижает давление путем сброса части газовой смеси в атмосферу. Регулятор защищен от попадания в него конденсата, для чего испарительная установка комплектуется отсекателем жидкой фазы.

**Устройство:**

- 1 – металлическая рама (основа)
- 2 – электрический испаритель СИНТЭК
- 3 – отсекающий жидкой фазы
- 4 – регуляторная группа
- 5 – кран шаровой
- 6 – клапан электромагнитный
- 7 – клапан предохранительный
- 8 – манометр
- 9 – газовый фильтр
- 10 – сбросные линии
- 11 – вход жидкой фазы
- 12 – вход паровой фазы
- 13 – выход паровой фазы



ПРОЕКТИРОВАНИЕ ОБОРУДОВАНИЯ ПО СОБСТВЕННЫМ  
РАЗРАБОТКАМ ИЛИ ТЕХНИЧЕСКОМУ ЗАДАНИЮ ЗАКАЗЧИКА



**Внешний вид:**



**Технические характеристики электрической испарительной установки СИНТЭК-И-Э-500**

Параметры	Значение
Производительность, кг/ч	500
Количество испарителей, шт.	2
Тип нагрева	электрический
Давление СУГ на входе, МПа	1,6
Давление паровой фазы на выходе, кПа	от 3
Электрическое напряжение, В	380
Габаритные размеры (ДхВхШ), мм*	1800x2212 (высота корпуса без сбросных газопроводов) x1257

\* габаритные размеры могут отличаться и зависят от входящих в состав установки испарителей

## 2. Использование по назначению

### 2.1. Эксплуатационные ограничения

При эксплуатации изделий необходимо соблюдать эксплуатационные ограничения:

- изделия необходимо применять только по прямому назначению;
- не превышать установленные значения эксплуатационных параметров.

### 2.2 Подготовка изделия к использованию и использование по назначению

#### 2.2.1. Общие условия и требования безопасной эксплуатации

Для безопасной эксплуатации изделия необходимо выполнение следующих условий и требований безопасной эксплуатации изделия:

1. Изделие необходимо устанавливать на открытой площадке в местах, исключающих скопление людей.
2. Изделие необходимо использовать только по прямому назначению.
3. Изделие должно применяться в строгом соответствии с его назначением в части рабочих параметров среды, условий эксплуатации, характеристик надёжности.
4. Установка заявленного оборудования должна исключать возможность его крена, смещения и опрокидывания.
5. Запрещается эксплуатация оборудования без заземления.
6. Запрещается превышение установленных значений рабочих параметров оборудования.
7. Ремонт и техническое обслуживание оборудования во время эксплуатации не допускаются.
8. Изделие необходимо защитить от механических повреждений.

#### 2.2.2. Меры безопасности при подготовке изделия к эксплуатации:

- обслуживающий персонал должен быть ознакомлен с Руководством по эксплуатации изделия, проинструктирован по технике безопасности и пожарной безопасности;
- операторы, обслуживающие изделие, должны иметь допуск к самостоятельной работе;
- электрооборудование изделия, которое из-за нарушения изоляции может оказаться под напряжением, должно быть надёжно заземлено;
- место расположения оборудования должно быть освещено в соответствии с требованиями действующих российских правил и норм;
- на рабочем месте оператора должны быть:
  - 1) паспорта на технические устройства, входящие в состав изделия;
  - 2) руководство по эксплуатации изделия;

- 3) инструкции по технике безопасности;
- 5) сменный журнал учёта работы изделия, приёмки и сдачи смен;
- 6) ремонтный журнал;
- 7) первичные средства огнетушения: огнетушители пенный и порошковый, ящик с песком;
- 8) схема возможных путей эвакуации.

### 2.2.3. Объём и последовательность внешнего осмотра изделий

Перед пуском в эксплуатацию необходимо провести визуальный контроль оборудования.

Последовательность визуального контроля:

- 1) внешний осмотр на предмет выявления следов механических повреждений;
- 2) внешний осмотр на предмет выявления острых углов, кромок, заусенцев и др.;
- 3) внешний осмотр на предмет выявления следов пыли и грязи на внешней поверхности

оборудования.

### 2.2.4. Правила и порядок осмотра и проверки готовности изделия к использованию

Перед пуском изделия в эксплуатацию необходимо:

- убедиться в отсутствии следов механических повреждений и коррозии на внешней поверхности изделия;
- убедиться в отсутствии следов пыли и грязи;
- при необходимости подтянуть резьбовые соединения;
- проверить состояние заземления: на нём не должно быть следов коррозии; при необходимости подтянуть болты крепления.

### 2.2.5. Указания об ориентировании изделия

Изделие может устанавливаться только согласно технической документации.

Изделие устанавливается на твёрдой гладкой поверхности. Отклонение оборудования от вертикального положения не должно значения установленного в рабочих чертежах.

### 2.2.6. Указания по включению и опробованию работы изделия

Эксплуатацию изделия необходимо осуществлять только после проведения комплекса подготовительных мероприятий и проверок, представленных в разделе 2 настоящего Руководства по эксплуатации.

2.2.7. Перечень возможных неисправностей оборудования в процессе его подготовки и рекомендации по действиям при их возникновении

1. Запыление и/или загрязнение деталей и элементов конструкции – очистить от загрязнений и запыления.
2. Появление следов коррозии – зачистить и закрасить повреждённые места.
3. В случае необходимости проверить и отрегулировать сопряжения деталей в соответствии с нормами, указанными в паспортах на оборудование.
4. При разгерметизации выяснить причину разгерметизации оборудования и устранить её.

### **2.3. Использование изделия**

2.3.1. Порядок действия обслуживающего персонала при выполнении задач применения изделия

1. Произвести приём изделия и расписаться в журнале сдачи-приёмки изделия.
2. В случае обнаружения некомплектности или неисправности изделия сделать соответствующую запись в журнале и проконтролировать выполнение работ по устранению выявленных недостатков.
3. Непосредственно перед пуском необходимо предупредить персонал о предстоящем использовании изделия.
4. При эксплуатации изделия необходимо быть предельно бдительным и осторожным, неукоснительно выполняя требования Руководства по эксплуатации и Инструкций по технике безопасности.



### 3. Техническое обслуживание

#### 3.1. Техническое обслуживание изделия

3.1.1. Ежедневно обслуживающим персоналом выполняют следующие работы:

- проверку исправности заземления;
- проверку исправности и герметичности всех запорных устройств и датчиков;
- проверку в действии автоматических устройств, отсечки газа;
- проверку герметичности фланцевых и резьбовых соединений.
- чистку от пыли и грязи.

#### 3.1.2. Требования к составу и квалификации обслуживающего персонала

К монтажу и эксплуатации изделия допускаются лица не моложе 18 лет, прошедшие инструктаж по технике безопасности и ознакомленные с данным Руководством по эксплуатации и имеющие удостоверение на право допуска к самостоятельной работе.

При монтажных и эксплуатационных работах, работах по техническому обслуживанию изделия данное руководство необходимо для следующих пользователей:

- оператору;
- ремонтному персоналу;
- службе главного механика.

#### 3.1.3. Требования к изделию, направляемому на техническое обслуживание и ремонт.

1. Полная комплектность эксплуатационной и ремонтной документации.
2. Полная комплектность материалов, запасных частей и приспособлений для его разборки, сборки.
3. Полная комплектность изделия в соответствии с его паспортом.
4. Очистка от пыли, влаги и загрязнений.
5. Разборка на составные части для транспортирования на место обслуживания и ремонта.

#### 3.1.4. Меры безопасности.

3.1.4.1. К эксплуатации испарительной установки допускаются лица прошедшие обучение и сдавшие экзамен на знание требований правил техники безопасности, имеющие навык работы на испарительных установках и с средствами защиты.

3.1.4.2. В помещении наполнительного отделения на видном месте должны быть размещены: производственная инструкция, инструкция по технике безопасности, схема обвязки оборудования, планы локализации и ликвидации аварий, эвакуации персонала.

3.1.4.3. Запрещаются ремонтные работы испарительной установки под напряжением.

3.1.4.6. Установка блока управления производится под навесом или закрытом помещении, на расстоянии согласно «Правил устройства электроустановок».

### 3.1.5. Консервация

3.1.5.1. При хранении более 18 месяцев всё оборудование подлежит переконсервации.

3.1.5.2. При перерыве в работе сданной в эксплуатацию установки более 6 месяцев оборудование подлежит консервации.

3.1.5.3. Консервация, переконсервация и расконсервация производятся силами и средствами эксплуатирующей организации.

3.1.5.4. Процесс консервации состоит из операций подготовки поверхности, собственно консервации и внутренней упаковки. Перерыв между указанными операциями не должен превышать 2 часов.

3.1.5.5. Консервации подлежат металлические поверхности изделий, не защищённые от коррозии лакокрасочными покрытиями. Металлические поверхности изделия, изготовленные из металлов с высокой коррозионной стойкостью (нержавеющая сталь), как правило, консервации не подвергаются и подлежат лишь покрытию тонким слоем смазки ПВК.

3.1.5.6. Поверхности, подлежащие консервации, должны быть тщательно очищены от загрязнений, промыты и обезжирены растворителем.

### 3.2. Техническое обслуживание изделия

3.2.1. Ежедневный внешний осмотр на предмет выявления нарушения герметичности.

3.2.2. Регулярная очистка изделия от пыли и загрязнений.

3.2.3. Регулярная проверка состояния крепёжных деталей и соединений.

3.2.5. Поверка средств измерений (не реже одного раза в один год).

3.2.6. Размещение оборудования должно обеспечивать удобство и безопасность при выполнении работ по обслуживанию, ремонту и замене составных частей оборудования и его элементов.

## 4. Порядок ремонта

### 4.1. Меры безопасности

При проведении ремонта изделия необходимо соблюдение следующих мер безопасности:

- перед началом проведения ремонта проверить, отключено ли оборудование от трубопровода;
- разборка оборудования (при необходимости) осуществляется специальным инструментом и при помощи грузоподъемных механизмов;
- на месте разборки не должно быть лиц, специально не занятых на данном виде работ;
- транспортирование разобранных частей и механизмов к месту ремонта не должно превышать габаритные размеры мест транспортировки с целью недопущения повреждения другого оборудования, находящегося в эксплуатации.

### 4.2. Порядок проведения ремонта

Для поддержания изделия в исправном состоянии администрация предприятия (организации) обязана своевременно проводить его ремонт. При ремонте должны выполняться требования по технике безопасности согласно действующей нормативно-технической документации по безопасной эксплуатации оборудования.

Ремонт изделий и их элементов должен проводиться по технологии, разработанной ремонтным подразделением предприятия, ремонтной организацией или специализированной научно-исследовательской организацией.

Технология ремонта должна разрабатываться в соответствии с требованиями проекта, настоящих РЭ и действующих нормативно-технических документов.



**СИНТЭК – российский торгово-промышленный бренд Завода ГазСинтез**, под которым производится и успешно реализуется комплекс высокотехнологичного оборудования для различных объектов, работающих на сжиженных газах и их производных. В основе производственной программы СИНТЭК лежат уникальные разработки инженеров-проектировщиков Завода.

**Оборудование производится преимущественно из российских материалов** и комплектующих, при этом не уступая, а в некоторых случаях и превосходя в эффективности и качестве известные импортные аналоги. Привязка к российской валюте позволяет оборудованию сохранять высокую востребованность и конкурентоспособность на отраслевом рынке России и стран ближнего и дальнего Зарубежья.

**Вся линейка оборудования СИНТЭК поставляется в модульном исполнении** и в максимальной заводской готовности, что существенно упрощает монтаж на объекте: на месте эксплуатации остается лишь подсоединить оборудование к трубопроводной обвязке технологической линии.

---

410036, Россия, Саратов, Огородная, 162, корпус Ж

**8 (8452) 250-933 8-800-505-46-51**

[post@zavod-gs.ru](mailto:post@zavod-gs.ru)

[zavod-gs.ru](http://zavod-gs.ru)