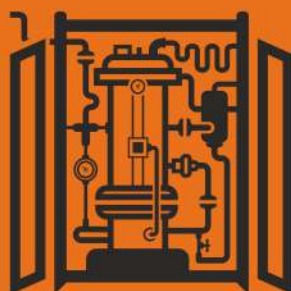


РОССИЙСКИЙ ПРОИЗВОДИТЕЛЬ ОБОРУДОВАНИЯ ДЛЯ СЖИЖЕННЫХ УГЛЕВОДОРОДНЫХ ГАЗОВ



ТОРГОВАЯ МАРКА ООО «ЗАВОД ГАЗСИНТЕЗ»

ЭЛЕКТРИЧЕСКАЯ ИСПАРИТЕЛЬНАЯ УСТАНОВКА СИНТЭК-И-Э-400



РУКОВОДСТВО ПО ЭКСПЛУАТАЦИИ

САРАТОВ

Оглавление

ВВЕДЕНИЕ.....	3
1. Описание и работа.....	4
2. Использование по назначению.....	6
3. Техническое обслуживание.....	9
4. Порядок ремонта.....	11

ВВЕДЕНИЕ

Настоящее руководство по эксплуатации (РЭ) распространяются на Испарительные установки СИНТЭК-И-Э (в дальнейшем – «испарительная установка»), предназначенные для испарения жидкой фазы углеводородных сжиженных газов ГОСТ Р 52087-2003 (СУГ), поступающей из резервуаров различного объема, снижения давления паровой фазы до низкого или среднего давления и автоматического поддержания заданного выходного давления, независимо от изменения расхода и входного давления газа, автоматического отключения подачи газа при аварийных повышении или понижении выходного давления сверх допустимых заданных значений.

Установка испарительная СИНТЭК-И-Э может применяться в наружных условиях класса В-1г, где возможно образование взрывоопасных смесей категории IIA температурного класса Т2, согласно гл. 7.3 ПУЭ и ГОСТ Р 51330.13-99

ВНИМАНИЕ!

- В связи с тем, что данная установка использует при работе сжиженный углеводородный газ (пропан-бутан) под давлением, существует реальная опасность ОБМОРОЖЕНИЯ в процессе обслуживания! Будьте осторожны!
- Работы, связанные с проведением пуско-наладочных, ремонтных работ или связанных с техническим обслуживанием установки СИНТЭК разрешается проводить только обученным, квалифицированным сотрудникам, имеющим разрешение на проведение данного типа работ.
- Обращаем Ваше внимание, что все работы по подключению электропитания должен производить квалифицированный персонал, имеющий соответствующие допуски.
- Соблюдайте правила и нормы по технике безопасности при работах с оборудованием, работающим под давлением!
- Запрещается производить самостоятельные работы по изменению комплектации оборудования, без согласования с изготовителем. В случае самовольного вмешательства в комплектацию и работу установки, производитель не несет ответственности за нормальную и безопасную работу.
- Запрещается эксплуатация установки при отсутствии жидкой фазы в подающем трубопроводе.
- Эксплуатация установки разрешается только в тех местах, которые соответствуют действующим нормам и правилам безопасности по размещению такого типа оборудования.
- Данное руководство по эксплуатации является неотъемлемой частью изделия.

НАРУШЕНИЕ ТРЕБОВАНИЙ НАСТОЯЩЕГО РУКОВОДСТВА МОЖЕТ ПРЕДСТАВЛЯТЬ ОПАСНОСТЬ

ДЛЯ ЖИЗНИ И ЗДОРОВЬЯ ЧЕЛОВЕКА!

1. Описание и работа

1.1 Назначение

Испарительные установки СИНТЭК-И-Э должны соответствовать требованиям настоящих технических условий, требованиям ГОСТ Р 53865-2010, ГОСТ Р 54982-2012, а также комплекта конструкторской и технологической документации предприятия-изготовителя, утверждённой в установленном порядке, и изготавливаться по рабочим чертежам предприятия-изготовителя.

1.2 Устройство и работа

Испарительные установки серии СИНТЭК-И-Э поставляются на место эксплуатации в готовом виде: все оборудование собирается в единую конструкцию в заводских условиях, что существенно сокращает сроки монтажа, который заключается только в подсоединении установки к линии подачи сжиженного газа и отвода паровой фазы.

Основу установки составляет электрический испаритель мощностью 400 кг/ч и комплект оборудования, необходимый для безопасной эксплуатации, а также выполнения контрольно-измерительных функций. По требованию Заказчика возможна компоновка двумя испарителями мощностью по 200 кг/ч каждый.

1.3 Принцип работы электрических испарительных установок СИНТЭК-И-Э-400

Преобразование сжиженного углеводородного газа в паровую фазу происходит в электрических испарителях за счет нагрева жидкой фазы СУГ в рубашке испарителя.

При поступлении сжиженного газа в испарительную установку и прохождении им через газовый фильтр, параллельно происходит нагрев ТЭНов до температуры +75°С. При достижении рабочей температуры открывается электромагнитный клапан на входе в испаритель. Двигаясь по испарителю, получает тепловую энергию от ТЭНов и испаряется. На выходе из испарительной установки монтируются отсекающий клапан жидкой фазы для сбора конденсата, а также регулятор давления для понижения давления и манометр.

Эксплуатация оборудования осуществляется под высоким давлением, поэтому от превышения максимального давления испарительная установка защищена предохранительно-сбросным клапаном и трубопроводами линий сброса газа в атмосферу.

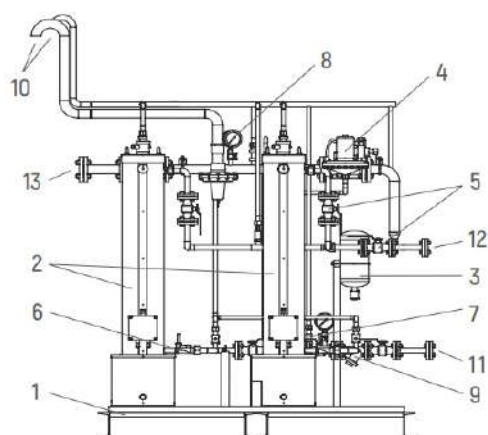
На входе и выходе устанавливаются также запорные шаровые краны.

Устройство:

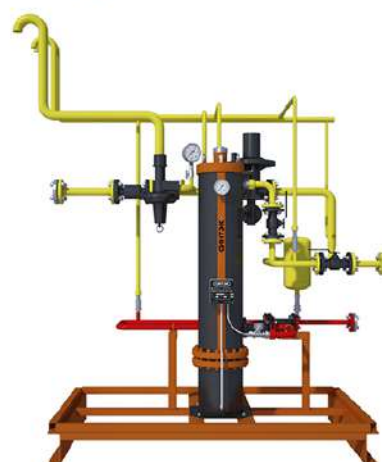
- 1 – металлическая рама (основа)
- 2 – электрический испаритель СИНТЭК
- 3 – отсекающий жидкой фазы
- 4 – регуляторная группа
- 5 – кран шаровой
- 6 – клапан электромагнитный
- 7 – клапан предохранительный
- 8 – манометр
- 9 – газовый фильтр
- 10 – сбросные линии
- 11 – вход жидкой фазы
- 12 – вход паровой фазы
- 13 – выход паровой фазы



ПРОЕКТИРОВАНИЕ ОБОРУДОВАНИЯ ПО СОБСТВЕННЫМ
РАЗРАБОТКАМ ИЛИ ТЕХНИЧЕСКОМУ ЗАДАНИЮ ЗАКАЗЧИКА



Внешний вид:



Технические характеристики электрической испарительной установки СИНТЭК-И-Э-400

Параметры	Значение
Производительность, кг/ч	400
Количество испарителей, шт.	1
Тип нагрева	электрический
Давление СУГ на входе, МПа	1,6
Давление паровой фазы на выходе, кПа	от 3
Электрическое напряжение, В	380
Габаритные размеры (ДхВхШ), мм*	1500x2152 (высота корпуса без сбросных газопроводов) x1000

* габаритные размеры могут отличаться и зависят от входящих в состав установки испарителей

2. Использование по назначению

2.1. Эксплуатационные ограничения

При эксплуатации изделий необходимо соблюдать эксплуатационные ограничения:

- изделия необходимо применять только по прямому назначению;
- не превышать установленные значения эксплуатационных параметров.

2.2 Подготовка изделия к использованию и использование по назначению

2.2.1. Общие условия и требования безопасной эксплуатации

Для безопасной эксплуатации изделия необходимо выполнение следующих условий и требований безопасной эксплуатации изделия:

1. Изделие необходимо устанавливать на открытой площадке в местах, исключающих скопление людей.
2. Изделие необходимо использовать только по прямому назначению.
3. Изделие должно применяться в строгом соответствии с его назначением в части рабочих параметров среды, условий эксплуатации, характеристик надёжности.
4. Установка заявленного оборудования должна исключать возможность его крена, смещения и опрокидывания.
5. Запрещается эксплуатация оборудования без заземления.
6. Запрещается превышение установленных значений рабочих параметров оборудования.
7. Ремонт и техническое обслуживание оборудования во время эксплуатации не допускаются.
8. Изделие необходимо защитить от механических повреждений.

2.2.2. Меры безопасности при подготовке изделия к эксплуатации:

- обслуживающий персонал должен быть ознакомлен с Руководством по эксплуатации изделия, проинструктирован по технике безопасности и пожарной безопасности;
- операторы, обслуживающие изделие, должны иметь допуск к самостоятельной работе;
- электрооборудование изделия, которое из-за нарушения изоляции может оказаться под напряжением, должно быть надёжно заземлено;
- место расположения оборудования должно быть освещено в соответствии с требованиями действующих российских правил и норм;
- на рабочем месте оператора должны быть:
 - 1) паспорта на технические устройства, входящие в состав изделия;
 - 2) руководство по эксплуатации изделия;

- 3) инструкции по технике безопасности;
- 5) сменный журнал учёта работы изделия, приёмки и сдачи смен;
- 6) ремонтный журнал;
- 7) первичные средства огнетушения: огнетушители пенный и порошковый, ящик с песком;
- 8) схема возможных путей эвакуации.

2.2.3. Объём и последовательность внешнего осмотра изделий

Перед пуском в эксплуатацию необходимо провести визуальный контроль оборудования.

Последовательность визуального контроля:

- 1) внешний осмотр на предмет выявления следов механических повреждений;
- 2) внешний осмотр на предмет выявления острых углов, кромок, заусенцев и др.;
- 3) внешний осмотр на предмет выявления следов пыли и грязи на внешней поверхности

оборудования.

2.2.4. Правила и порядок осмотра и проверки готовности изделия к использованию

Перед пуском изделия в эксплуатацию необходимо:

- убедиться в отсутствии следов механических повреждений и коррозии на внешней поверхности изделия;
- убедиться в отсутствии следов пыли и грязи;
- при необходимости подтянуть резьбовые соединения;
- проверить состояние заземления: на нём не должно быть следов коррозии; при необходимости подтянуть болты крепления.

2.2.5. Указания об ориентировании изделия

Изделие может устанавливаться только согласно технической документации.

Изделие устанавливается на твёрдой гладкой поверхности. Отклонение оборудования от вертикального положения не должно значения установленного в рабочих чертежах.

2.2.6. Указания по включению и опробованию работы изделия

Эксплуатацию изделия необходимо осуществлять только после проведения комплекса подготовительных мероприятий и проверок, представленных в разделе 2 настоящего Руководства по эксплуатации.

2.2.7. Перечень возможных неисправностей оборудования в процессе его подготовки и рекомендации по действиям при их возникновении

1. Запыление и/или загрязнение деталей и элементов конструкции – очистить от загрязнений и запыления.
2. Появление следов коррозии – зачистить и закрасить повреждённые места.
3. В случае необходимости проверить и отрегулировать сопряжения деталей в соответствии с нормами, указанными в паспортах на оборудование.
4. При разгерметизации выяснить причину разгерметизации оборудования и устранить её.

2.3. Использование изделия

2.3.1. Порядок действия обслуживающего персонала при выполнении задач применения изделия

1. Произвести приём изделия и расписаться в журнале сдачи-приёмки изделия.
2. В случае обнаружения некомплектности или неисправности изделия сделать соответствующую запись в журнале и проконтролировать выполнение работ по устранению выявленных недостатков.
3. Непосредственно перед пуском необходимо предупредить персонал о предстоящем использовании изделия.
4. При эксплуатации изделия необходимо быть предельно бдительным и осторожным, неукоснительно выполняя требования Руководства по эксплуатации и Инструкций по технике безопасности.

3. Техническое обслуживание

3.1. Техническое обслуживание изделия

3.1.1. Ежедневно обслуживающим персоналом выполняют следующие работы:

- проверку исправности заземления;
- проверку исправности и герметичности всех запорных устройств и датчиков;
- проверку в действии автоматических устройств, отсечки газа;
- проверку герметичности фланцевых и резьбовых соединений.
- чистку от пыли и грязи.

3.1.2. Требования к составу и квалификации обслуживающего персонала

К монтажу и эксплуатации изделия допускаются лица не моложе 18 лет, прошедшие инструктаж по технике безопасности и ознакомленные с данным Руководством по эксплуатации и имеющие удостоверение на право допуска к самостоятельной работе.

При монтажных и эксплуатационных работах, работах по техническому обслуживанию изделия данное руководство необходимо для следующих пользователей:

- оператору;
- ремонтному персоналу;
- службе главного механика.

3.1.3. Требования к изделию, направляемому на техническое обслуживание и ремонт.

1. Полная комплектность эксплуатационной и ремонтной документации.
2. Полная комплектность материалов, запасных частей и приспособлений для его разборки, сборки.
3. Полная комплектность изделия в соответствии с его паспортом.
4. Очистка от пыли, влаги и загрязнений.
5. Разборка на составные части для транспортирования на место обслуживания и ремонта.

3.1.4. Меры безопасности.

3.1.4.1. К эксплуатации испарительной установки допускаются лица прошедшие обучение и сдавшие экзамен на знание требований правил техники безопасности, имеющие навык работы на испарительных установках и с средствами защиты.

3.1.4.2. В помещении наполнительного отделения на видном месте должны быть размещены: производственная инструкция, инструкция по технике безопасности, схема обвязки оборудования, планы локализации и ликвидации аварий, эвакуации персонала.

3.1.4.3. Запрещаются ремонтные работы испарительной установки под напряжением.

3.1.4.6. Установка блока управления производится под навесом или закрытом помещении, на расстоянии согласно «Правил устройства электроустановок».

3.1.5. Консервация

3.1.5.1. При хранении более 18 месяцев всё оборудование подлежит переконсервации.

3.1.5.2. При перерыве в работе сданной в эксплуатацию установки более 6 месяцев оборудование подлежит консервации.

3.1.5.3. Консервация, переконсервация и расконсервация производятся силами и средствами эксплуатирующей организации.

3.1.5.4. Процесс консервации состоит из операций подготовки поверхности, собственно консервации и внутренней упаковки. Перерыв между указанными операциями не должен превышать 2 часов.

3.1.5.5. Консервации подлежат металлические поверхности изделий, не защищённые от коррозии лакокрасочными покрытиями. Металлические поверхности изделия, изготовленные из металлов с высокой коррозионной стойкостью (нержавеющая сталь), как правило, консервации не подвергаются и подлежат лишь покрытию тонким слоем смазки ПВК.

3.1.5.6. Поверхности, подлежащие консервации, должны быть тщательно очищены от загрязнений, промыты и обезжирены растворителем.

3.2. Техническое обслуживание изделия

3.2.1. Ежедневный внешний осмотр на предмет выявления нарушения герметичности.

3.2.2. Регулярная очистка изделия от пыли и загрязнений.

3.2.3. Регулярная проверка состояния крепёжных деталей и соединений.

3.2.5. Поверка средств измерений (не реже одного раза в один год).

3.2.6. Размещение оборудования должно обеспечивать удобство и безопасность при выполнении работ по обслуживанию, ремонту и замене составных частей оборудования и его элементов.

4. Порядок ремонта

4.1. Меры безопасности

При проведении ремонта изделия необходимо соблюдение следующих мер безопасности:

- перед началом проведения ремонта проверить, отключено ли оборудование от трубопровода;
- разборка оборудования (при необходимости) осуществляется специальным инструментом и при помощи грузоподъемных механизмов;
- на месте разборки не должно быть лиц, специально не занятых на данном виде работ;
- транспортирование разобранных частей и механизмов к месту ремонта не должно превышать габаритные размеры мест транспортировки с целью недопущения повреждения другого оборудования, находящегося в эксплуатации.

4.2. Порядок проведения ремонта

Для поддержания изделия в исправном состоянии администрация предприятия (организации) обязана своевременно проводить его ремонт. При ремонте должны выполняться требования по технике безопасности согласно действующей нормативно-технической документации по безопасной эксплуатации оборудования.

Ремонт изделий и их элементов должен проводиться по технологии, разработанной ремонтным подразделением предприятия, ремонтной организацией или специализированной научно-исследовательской организацией.

Технология ремонта должна разрабатываться в соответствии с требованиями проекта, настоящих РЭ и действующих нормативно-технических документов.



СИНТЭК – российский торгово-промышленный бренд Завода ГазСинтез, под которым производится и успешно реализуется комплекс высокотехнологичного оборудования для различных объектов, работающих на сжиженных газах и их производных. В основе производственной программы СИНТЭК лежат уникальные разработки инженеров-проектировщиков Завода.

Оборудование производится преимущественно из российских материалов и комплектующих, при этом не уступая, а в некоторых случаях и превосходя в эффективности и качестве известные импортные аналоги. Привязка к российской валюте позволяет оборудованию сохранять высокую востребованность и конкурентоспособность на отраслевом рынке России и стран ближнего и дальнего Зарубежья.

Вся линейка оборудования СИНТЭК поставляется в модульном исполнении и в максимальной заводской готовности, что существенно упрощает монтаж на объекте: на месте эксплуатации остается лишь подсоединить оборудование к трубопроводной обвязке технологической линии.

410036, Россия, Саратов, Огородная, 162, корпус Ж

8 (8452) 250-933 8-800-505-46-51

post@zavod-gs.ru

zavod-gs.ru